

MEV1000-MEV1500



BENEFICIOS / BENEFITS / AVANTAGES

- ✓ Mejora de la clasificación energética, debido al uso del refrigerante R-290, ventiladores electrónicos y de la circulación optimizada del aire para una mejor uniformidad de temperatura en el interior.
Mayor precisión en el control de la temperatura.
Nuevo diseño de puertas con tirador de doble agarre.
- ✓ Improved energy classification due to the use of R-290 refrigerant, electronic fans and optimized air circulation for better interior temperature uniformity.
Greater precision in temperature control.
New door design with double grip handle.
- ✓ Classification énergétique améliorée grâce à l'utilisation du réfrigérant R-290, des ventilateurs électroniques et à une circulation d'air optimisée pour une meilleure uniformité de la température à l'intérieur.
Plus grande précision dans le contrôle de la température.
Nouveau design de porte avec poignée à double poignée.

MEV1500

MEV1000-MEV1500

MEV1000-MEV1500

| | | | |
|---|---|---|---|
| Rango Tª / Operating temp / Régime de Température | 0°C / +6°C | | |
| Clase climática / Climate class / Classe climatique | 4 (30°C, 55%HR) | | |
| Capacidad / Capacity / Capacité (l) | - | | |
| Medidas exteriores LxFxA / Overall dimensions LxDxH / Dimensions extérieures LxIxH (mm) | - | | |
| Características constructivas / Cabinet Construction / Caractéristiques du fabricant | | | |
| Material exterior / Exterior Material / Matériau extérieur | Acero inoxidable AISI 304 | AISI 304 Stainless Steel | Acier Inoxydable AISI 304 |
| Material respaldo / Back Material / Matériau à l'arrière | Acero inoxidable AISI 304 | AISI 304 Stainless Steel | Acier Inoxydable AISI 304 |
| Material interior / Interior Material / Matériau intérieur | Acero inoxidable AISI 304 | AISI 304 Stainless Steel | Acier Inoxydable AISI 304 |
| Características del interior / Interior Construction / Caractéristiques intérieures | Uniones de amplio radio. | Rounded interior corner | Intérieur bords arrondis à large rayon |
| Desagüe / Drain / Vidange | ✓ | | |
| Iluminación LED / LED lighting Eclairage LED | - | | |
| Tipo aislamiento / Insulation / Type d'isolation | Poliuretano con densidad 40kg/m ³ , libre CFCs, cero ODP y bajo GWP | Polyurethane with high density 40kg/m ³ , CFCs free, zero ODP and low GWP | Isolation en polyuréthane injecté à haute pression de CFC avec une densité de 40kg/m ³ , Zéro ODP et GWP faible. |
| Espesor aislamiento / Insulation thickness / Epaisseur de l'isolation (mm) | 55 | | |
| Espumante / Blowing Agent / Mousse | - | | |
| Dotación / Features / Equipement de série | | | |
| Nº puertas / Doors / Nombre de portes | 2-3 | | |
| Tipo de puerta / Door construction / Type de porte | Puerta ciega, con tirador integrado de doble agarre y bisagra pivotante con bloqueo de apertura. Contrapuerta embutida con burlete plano "cleanless" de cuatro cámaras, fácilmente sustituible. | Solid door with integrated double-trip handle and pivoting hinge and stay open door mechanism. Pressed rear door with four chamber cleanless door gasket, easily replaceable. | Porte pleine, avec tiroir à double poignée intégrée et bisagra pivotant avec blocage d'ouverture. Contreporte emboutie à bourrelet plan "cleanless" facilement remplaçable. |
| Cerradura / Door lock / Serrure | ✗ | | |
| Marcos puerta calefactados / Door frame heaters / Cordon chauffant encadrement porte | ✗ | | |
| Nº total estantes / Shelving / Nombre d'étagères | 2-3 | | |
| Dimensiones estantes LxF / Shelves dimensions LxD / Dimensions des étagères L x l(mm) | GN 1/1 (530x325) | | |
| Tipo de patas, ruedas / Legs, casters / Type de pieds, roulettes | Patas en acero inoxidable, regulables en altura 130-180mm | Stainless steel legs, height adjustable from 130-180mm | Pieds en acier inoxydable, hauteur réglable 130-180mm |

www.infrico.com
info@infrico.com

Ctra. de Aguilar A-318 por Moriles Km. 15,5 – A-3132 - 14900, Lucena (Córdoba)

Características técnicas y constructivas sujetas a variación sin previo aviso
 We reserve the right to change specifications without prior notice
 Les caractéristiques techniques et la conception peuvent être sujettes à modifications, sans préavis



| Características frigoríficas / Refrigeration / Caractéristiques du froid | | | |
|--|---|--|--|
| Controlador / Thermostat / Thermostat | Táctil, IP65 | Touch-screen, IP65 | Tactile, IP65 |
| Desescarche / Defrost / Dégivrage | Parada de compresor | Compressor off | Arrêt du compresseur |
| Dispositivo expansión / Expansion Device / Détendeur | Capilar | Capillary | Capillaire |
| Ventiladores electrónicos / Electronic fans / Ventilateurs électroniques | ✓ | | |
| Sistema de condensación / Condensation / Système de condensation | Forzada | Forced-air | Forcé |
| Sistema de evaporación / Evaporation / Système d'évaporation | Evaporador tratado con epoxi de poliéster anticorrosión | Evaporator with anti corrosion epoxy coating | Evaporateurs traités avec polyester anticorrosion, |
| Bandeja evaporativa / Condensate pan / Bac d'évaporation | Bandeja sin resistencia eléctrica | Hot gas condensate gas | Bac d'évaporation sans résistance électrique |

| Datos técnicos / Technical Features / Informations techniques | |
|--|------------------|
| Refrigerante / Refrigerant / Gaz réfrigérant | R290 |
| Carga / Ref amount / Charge de gaz (gr) | 120 |
| Tensión/fases/frecuencia / Power Supply / Tension /phase/Fréquence | 230V / 1 / 50 Hz |
| Potencia frigorífica / Refrigeration Capacity / Puissance frigorifique (W) | 370-687 |
| Potencia / Power / Puissance (W) | 209-368 |
| Intensidad / Amps / Intensité (A) | 1,2-2,5 |
| Consumo / Energy Consumption / Consommation (kWh/24h) | - |
| Clasificación Energética / Energy Class / Classification énergétique | - |

| Paletización / Crating / Palettisation | |
|--|---|
| Medidas paletización LxFxA / Crated dimensions / Dimensions palettisation L x l x H (mm) | - |
| Volumen bruto / Crated volume / Volume brut (l) | - |
| Peso neto / Net Weight / Poids net (kg) | - |
| Peso paletización / Crated Weight / Poids palettisation (kg) | - |

| Opcionales / Options | | |
|-----------------------------------|------------------------|--|
| Parrilla (502x12) | Wire shelf (502x12) | Grille métallique (502x12) |
| Parrilla (502x07) | Wire shelf (502x07) | Grille métallique (502x07) |
| Guías adicionales (503x22;503x23) | Slides (503x22;503x23) | Guides supplémentaires (503x22;503x23) |
| Guías adicionales (503x56;503x57) | Slides (503x56;503x57) | Guides supplémentaires (503x56;503x57) |
| Cerradura | Lock door | Serrure |
| Ruedas | Casters | Roulettes |
| 115V/1ph/60Hz | 115V/1ph/60Hz | 115V/1ph/60Hz |
| 230V/1ph/60Hz | 230V/1ph/60Hz | 230V/1ph/60Hz |

www.infrico.com
info@infrico.com

Ctra. de Aguilar A-318 por Moriles Km. 15,5 – A-3132 - 14900, Lucena (Córdoba)

Características técnicas y constructivas sujetas a variación sin previo aviso
 We reserve the right to change specifications without prior notice
 Les caractéristiques techniques et la conception peuvent être sujettes à modifications, sans préavis

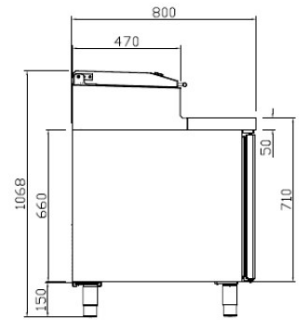
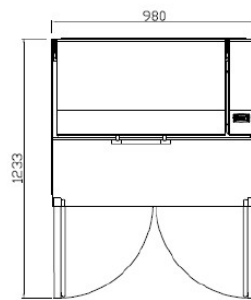
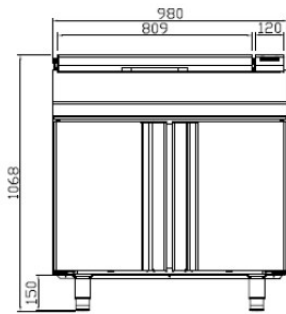


MEV1000-MEV1500

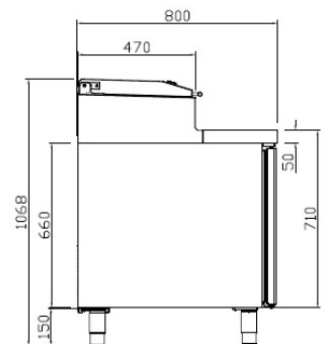
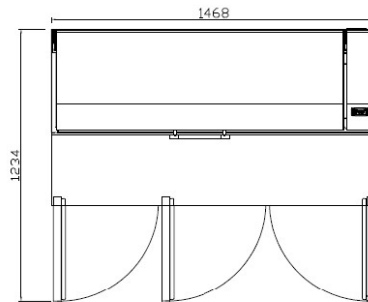
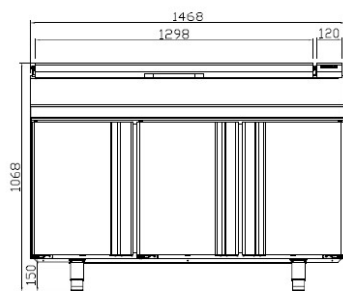
ALZADO/ ELEVATION/ VUE LATÉRAL

PLANTA/PLAN VIEW/DESSUS/VUE DE PROFIL

PERFIL / RIGHT VIEW / VUE EN PLAN



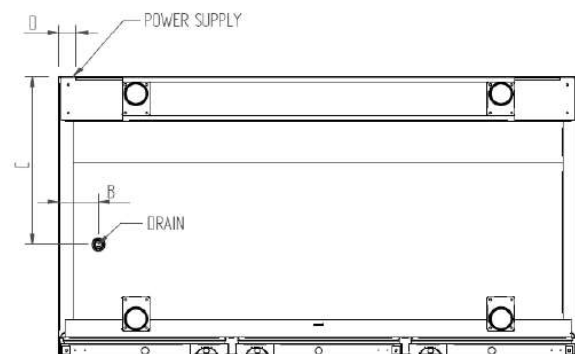
MEV1000



MEV1500

CONEXIONES / CONNECTION / CONNEXIONS

| MODELOS | A (mm) | B (mm) | C (mm) | D (mm) |
|---------|--------|--------|--------|--------|
| MEV1000 | - | 109 | 475 | 50 |
| MEV1500 | - | 109 | 475 | 50 |



www.infrico.com
info@infrico.com

Ctra. de Aguilar A-318 por Moriles Km. 15,5 - A-3132 - 14900, Lucena (Córdoba)

Características técnicas y constructivas sujetas a variación sin previo aviso
 We reserve the right to change specifications without prior notice
 Les caractéristiques techniques et la conception peuvent être sujettes à modifications, sans préavis

